

SEGURIDAD CONTRA INCENDIOS - SISTEMAS DE DETECCIÓN DE INCENDIOS - CONCEPTOS Y APLICACIONES



EMPRESAS PARTICIPANTES



La Corporación de Desarrollo Tecnológico agradece la colaboración de los siguientes profesionales en la participación de este documento técnico.

Documento desarrollado por:

Corporación de Desarrollo Tecnológico

Comité de redacción:

Manuel Brunet - Secretario Técnico CDT

Carlos López - CDT

Mariela Muñoz - CDT

Comité técnico:

José Luis Chiuminatto - Ingeniería y Proyectos IPSA Ltda.

Ignacio Arancibia - SKAVA Consulting S.A.

Gonzalo Señoret - TECCIN

Asistente comercial:

Sandra Villalón

Diseño:

Paola Femenías

Fecha de publicación:

Marzo de 2019



ÍNDICE

Empresas participantes

5

Contenido técnico

1. Introducción	7
2. Sistemas de detección de incendios en edificaciones y comunicación a los usuarios	7
3. Reglamentación y normativa	9
3.1. Ordenanza general de urbanismo y construcciones - ministerio de vivienda y urbanismo	9
3.2. Normativa chilena	9
3.3. NFPA	9
4. Tipos de sistemas de detección	10
5. Elementos y equipos de una instalación de un sistema de detección de incendios y comunicación	11
5.1. Detectores	12
5.2. Pulsador de acción manual	13
5.3. Central	13
5.4. Sirena	13
5.5. Canalización y cables	13
5.6. Operación de otros sistemas de la edificación	14
5.7. Sistema de audio - evacuación	14



ÍNDICE

Productos relacionados

INGENIERÍA, SISTEMAS DE PROTECCIÓN CONTRA INCENDIO	16
--	----

Contenido relacionado

3.1. Documentos	18
3.2. Links	19



EMPRESAS PARTICIPANTES



INGENIERÍA Y PROYECTOS IPSA SPA

Web: www.ipsanet.cl

Teléfono: **+56 2 2269 5431 / +56 9 2269 3657**

Mail: ipsa@ipsanet.cl

1. CONTENIDO TÉCNICO





1. INTRODUCCIÓN

El presente documento está orientado a entregar los conceptos generales sobre Sistemas de detección de incendios y aviso oportuno a los usuarios de una edificación, sus aplicaciones, la reglamentación asociada y consideraciones para su selección e instalación. ▶

2. SISTEMAS DE DETECCIÓN DE INCENDIOS EN EDIFICACIONES Y COMUNICACIÓN A LOS USUARIOS

Un sistema de detección de incendios está conformado por un conjunto de elementos y equipos interconectados que permite identificar un foco de incendio en sus inicios y alertar de esta situación al personal de conserjería o guardia capacitado para realizar las acciones necesarias en forma inmediata, esto junto con un sistema de alerta a los usuarios de la edificación afectada.

La temprana detección de un incendio permite contar con un periodo de tiempo seguro para la evacuación total o parcial de los usuarios a un lugar seguro, también permite oportunamente comunicar el siniestro a Bomberos.

La temprana detección de un incendio y la alerta de ello a los usuarios de una edificación puede salvar vidas.

Estos sistemas pueden tener diferentes grados de complejidad y tecnología. Para lograr los objetivos de evacuación oportuna las edificaciones además de contar con las vías de evacuación y la señalización reglamentaria, debe existir un plan de evacuación difundido a sus usuarios. ►





3. REGLAMENTACIÓN Y NORMATIVA

En el presente capítulo se menciona la reglamentación y normativas relacionadas con este tema.

La detección de incendios se encuentra reglamentada en la Ordenanza General de Urbanismo y Construcciones del Ministerio de Vivienda y Urbanismo, lo establecido en ella es muy general y no establece exigencias para proyectar sistemas de detección de incendios y la forma de entregar la alerta a los ocupantes de la edificación.

En relación con normas chilenas, no existe normativa relacionada con detección de incendios.

A falta de normativa nacional se pueden utilizar normas internacionales o Códigos reconocidos a nivel mundial, lo más utilizado es la NFPA (National Fire Protection Association).

3.1. Ordenanza General de Urbanismo y Construcciones - Ministerio de Vivienda y Urbanismo

(El documento completo se encuentra en www.minvu.cl)

ARTÍCULO 4.3.8.

En todo edificio de 5 o más pisos de altura cuya carga de ocupación sea superior a 200 perso-

nas, se deberá instalar un sistema automático que permita detectar oportunamente cualquier principio de incendio y un sistema de alarma que permita, en caso de emergencia, alertar a los usuarios en forma progresiva y zonificada según convenga.

3.2. Normativa Chilena

No existen normas chilenas al respecto.

3.3. NFPA

NFPA 5000 – BUILDING CONSTRUCTION AND SAFETY CODE

Este Código en su capítulo 25, punto 25.3.4 Sistema de Detección, Alarma y Comunicaciones, establece que edificios deben tener sistemas de detección de incendios.

NFPA 72 - NATIONAL FIRE ALARM AND SIGNALING CODE

Este Código cubre la aplicación, instalación, ubicación, desempeño, inspección, prueba y mantenimiento de sistemas de alarma contra incendios, sistemas de estaciones de supervisión de alarma, sistemas públicos de notificación de alarmas de emergencia, equipos de advertencia de incendios y sistemas de comunicaciones de emergencia (ECS) y sus componentes. ►



4. TIPOS DE SISTEMAS DE DETECCIÓN

1

CONVENCIONAL

Es un sistema de uno o varios circuitos a los que están conectados los detectores, en este tipo de instalación solo es posible identificar el circuito en que se ha detectado un inicio de incendio, cada circuito está asociada a un sector de la edificación. ▶

2

DIRECCIONAL

Es un sistema de que permite identificar el detector que se ha activado, conociendo su ubicación exacta dentro de la edificación. ▶

3

ANALÓGICO

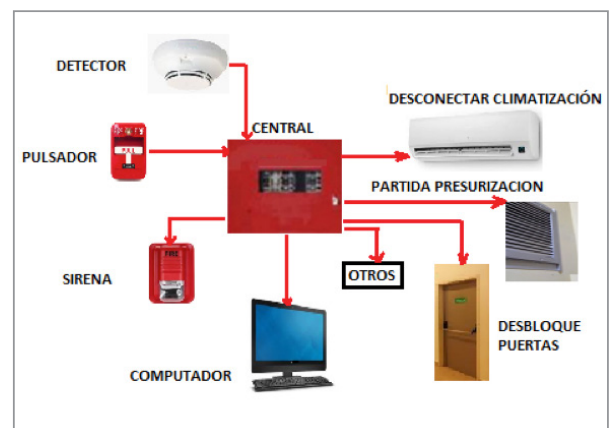
Es un sistema direccional que además permite acciones desde la central sobre los detectores y sus circuitos, tales como detectar fallas, mantención y ajustes entre otros. ▶



5. ELEMENTOS Y EQUIPOS DE UNA INSTALACION DE UN SISTEMA DE DETECCIÓN DE INCENDIOS Y COMUNICACIÓN

Un sistema de detección de incendios y comunicación puede estar conformado por los siguientes elementos:

- **Detectores:** Dispositivos cuya función es detectar humo o calor, según sea el caso.
- **Palanca de activación manual:** Dispositivo que permite por una acción de personas activar el aviso de inicio de un incendio.
- **Central:** Dispositivo electrónico que permite administrar un sistema de detección de incendios, esta puede entregar más o menos información en función de la sofisticación del sistema.
- **Sirena:** Dispositivo que recibida la señal de activación, emite un sonido que permite comunicar a los usuarios la alerta de incendio y por tanto la evacuación de la edificación.
- **Canalizaciones y cables:** Conjunto de ductos y cables que interconectan todos los componentes del sistema, para su funcionamiento.
- **Operación de otros sistemas de la edificación:** Dependiendo de la sofisticación de los sistemas es posible que el sistema de detección de incendios desactive sistemas de climatización, active la presurización de la caja de escaleras, desbloquee puertas, entre otros.
- **Sistema de audio - evacuación:** Sistema conformado por una red de parlantes ubicados en toda la edificación, que permite a una persona capacitada, de la orden de evacuar y de las instrucciones para una salida segura y ordenada de los usuarios al punto "zona segura" definido en el plan de evacuación.



ESQUEMA DE UN SISTEMA DE DETECCIÓN DE INCENDIOS



5.1. Detectores

DETECTORES DE HUMO

- Los detectores de humo son dispositivos cuya función es detectar humo en un recinto, existen dos sistemas que son los más comunes, uno en base a célula fotoeléctrica y un segundo tipo en base a ionización.
- El detector en base a célula fotoeléctrica, tiene un haz de luz que permanentemente apunta a la célula, en el caso que el humo interrumpa este haz, el detector se activa.
- El detector en base a ionización, genera por ionización del interior del detector una mínima y constante corriente eléctrica, la que se interrumpe por la presencia de humo, generando la activación del detector.
- El detector de humo se ubica en el cielo del recinto.

Los detectores de calor son dispositivos cuya función activarse cuando la energía térmica por convección aumenta la temperatura de un elemento sensible al calor.

Estos detectores se ubican en el cielo del recinto y se utilizan en zonas donde puede existir humo producido por una razón diferente a el inicio de un incendio.



DETECTORES DE CALOR





5.2. Pulsador de acción manual

Dispositivo que permite por una acción de personas activar el aviso de inicio de un incendio.

Estos pulsadores se instalan en muros, comúnmente en espacios comunes a una altura que las personas las puedan operar, deben ser de color rojo y estar debidamente señalizadas.



PULSADOR DE ACCIÓN MANUAL

5.3. Central

Una central de incendios es un dispositivo electrónico que permite administrar un sistema de detección de incendios conformado por detectores y palancas de aviso manual, sirenas y eventualmente enviar señales de partida o detención de equipos o sistemas de una edificación.

Estos dispositivos reciben la información generada por los detectores o alerta manual y la información que entrega será diferente en función de la sofisticación de este, que va desde la identificación del circuito donde se generó el aviso, la identificación del punto exacto del aviso y también puede llegar a detectar puntos de fallas en el sistema y corregir algunas de ellas.

Este es en general un dispositivo complejo por lo que su intervención solo debe ser realizada por especialistas.



CENTRAL

5.4. Sirena

Dispositivo que recibe la señal de activación, emite un sonido que permite comunicar a los usuarios la alerta de incendio y por tanto la evacuación de la edificación.



SIRENA

5.5. Canalización y cables

Conjunto de ductos y cables que interconectan todos los componentes del sistema, para su funcionamiento.



5.6. Operación de otros sistemas de la edificación

Dependiendo de la sofisticación de los sistemas es posible que el sistema de detección de incendios desactive sistemas de climatización para evitar el ingreso de humo a los recintos que sirve; active la presurización de la caja de escaleras, necesaria para una evacuación segura de las personas por esa vía de evacuación, desbloquee puertas que normalmente se encuentran cerradas y/o se operan con tarjetas o claves, entre otros.

5.7. Sistema de audio - evacuación

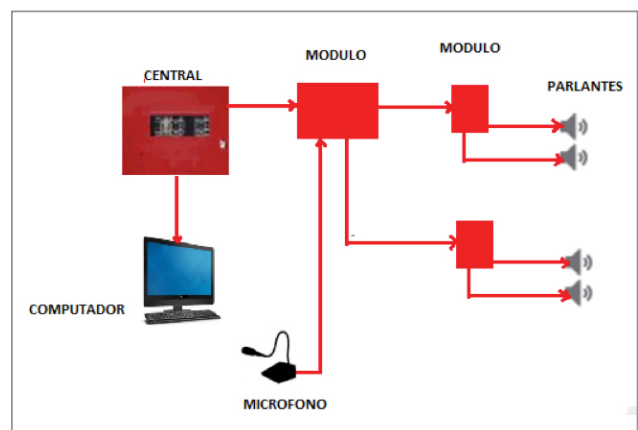
Sistema conformado por una red de parlantes ubicados en toda la edificación, que permite a una persona capacitada, de la orden de evacuar y de las instrucciones para una salida segura y ordenada de los usuarios al punto “zona segura” definido en el plan de evacuación.

El objetivo principal es poder entregar instrucciones para una evacuación controlada que permita evacuar primero los pisos o lugares de mayor riesgo, además lograr que el número de puertas de caja de escala presurizada no se abran al mismo tiempo, perdiendo presurización y por lo tanto permitiendo el ingreso de humo.

Este sistema puede ser administrado por una persona capacitada, con conocimiento del plan de evacuación de la edificación o bomberos a su llegada al siniestro.

Esta red, si bien no está explícita en la Reglamentación vigente, es la forma de dar cumplimiento al artículo 4.3.8 de la OGUC, en lo referente a “alertar a los usuarios en forma progresiva y zonificada según corresponda.”

El sistema de audio - evacuación puede ser independiente o conectado con el sistema de detección de incendios, inicialmente al activarlos entrega instrucción general que se encuentra grabada, posteriormente las comunicaciones las realiza la persona capacitada o bomberos. ►



ESQUEMA DE UN SISTEMA DE AUDIO- COMUNICACIÓN

2. PRODUCTOS RELACIONADOS





INGENIERÍA SISTEMAS DE PROTECCION CONTRA INCENDIO

INGENIERÍA Y PROYECTOS IPSA SPA

Web: www.ipsanet.cl

Teléfono: **+56 2 2269 5431 - +56 2 2269 3657**

Mail: ipsa@ipsanet.cl

1. DESCRIPCIÓN DEL PRODUCTO



En IPSA somos especialistas con 25 años en servicios integrales de consultoría, diseño e ingeniería en seguridad contra incendio. Nuestros clientes saben que adoptamos un enfoque proactivo, colaborativo y práctico para brindar soluciones innovadoras, éticas y rentables, entregadas a tiempo y dentro del presupuesto. Contamos con membresías activas en la Asociación Nacional de Protección contra Incendios NFPA, y la Sociedad de Ingenieros de Protección contra Incendios SFPE.

2. INFORMACIÓN TÉCNICA



En IPSA hemos diseñado muchos tipos de sistemas de extinción, alarma y detección de incendios para todo tipo de proyectos en cualquier tipo de instalación, teniendo en cuenta todas las otras disciplinas del equipo de diseño.

- Detección de incendios y sistemas de alarma.
- Sistemas de extinción de incendios
- Sistemas de espuma
- Sistemas especiales de supresión de riesgos
- Análisis de abastecimiento de agua
- Modelado de información de construcción (REVIT)
- Revisión de diseño y construcción de ingeniería de protección contra incendios de terceros
- Inspecciones de Obra, Prueba y Mantenimiento
- Estudios de Evacuación, Carga Combustible
- Modelado de fuego, humo y evacuación.
- Reactividad a 70°C: 8 segundos
- Resistencia a la abrasión: 155 mg (H-18)

3. DESCARGA DE DOCUMENTOS



DOCUMENTO	DESCARGA
Sistemas de detección y alarma	
Sistemas de extincion automatica	
Inspecciones de obra, prueba y mantenimiento	







3. CONTENIDO RELACIONADO





3.1. DOCUMENTOS

DOCUMENTO	DESCARGA
Prevención contra el fuego: Medidas de protección Referencia: Revista BiT, Noviembre 2010, Mayo 2015	
Seguridad contra incendios: Acción necesaria Referencia: Revista BiT, Noviembre 2010, Mayo 2013	
Incendios en estructuras de madera: Diseño y predicción Referencia: Revista BiT, Noviembre 2010, Septiembre 2011	
Ensayos de sistemas contra incendios: Seguridad contra incendios Referencia: Revista BiT, Noviembre 2010	



3.2. LINKS

ORGANIZACIÓN

CDT
Corporación de Desarrollo Tecnológico de la CCHC
www.cdt.cl

MINVU
Ministerio de Vivienda y Urbanismo
www.minvu.cl

INN
Instituto Nacional de Normalización
www.inn.cl

NFPA
National Fire Protection Association
www.nfpa.org

www.cdt.cl

www.especificar.cl

especificar@cdt.cl

